

## 说明

为防止意外事故，机构与断路器之间联接应在断路器和机构部处于分闸位置时进行，具体参看说明书中的“安装与调整”。机构与断路器联接后，应先对机构部件进行润滑，然后对机构进行慢分慢合动作。



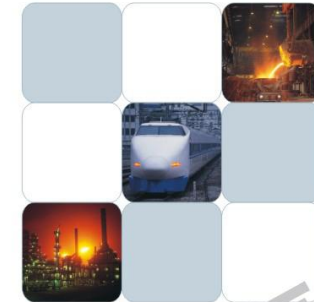
# 安装使用说明书

## YGM-12型系列 固封式真空断路器

 **陕西宇光电气有限公司**  
SHAANXI YUGUANG ELECTRIC CO.,LTD

地 址：宝鸡市渭滨区高新东区范家崖工业园  
电 话：0917-6739222（销售）  
6739333（销售）  
13891745560（销售技术支持）  
传 真：0917-6739051  
邮 编：721013  
http: www.sxbjyg.com  
http: //sxbjygdq.cn.alibaba.com  
E-mail: sxygdq@163.com

**陕西宇光电气有限公司**  
SHAANXI YUGUANG ELECTRIC CO.,LTD



## 关于我们

陕西宇光电气有限公司（宝鸡市宇光真空电器设备有限公司）是生产高压输配电设备的专业公司，座落于青铜器之乡、关天经济带的中心，真空断路器生产基地--陕西省宝鸡市高新开发区。

公司依托产业基地完整的配套链和专业的技术团队，拥有国内一流的先进生产线和最系统的检测设备，保证产品优越的性能。公司产品设计上利用先进的模块化机构和精良的加工技术，严格的工艺流程，为客户提供：可靠、安全、高效、免维护、长寿命的产品。解决客户使用过程中的后顾之忧。

公司产品主要有：真空断路器：12kV系列：ZN28A、ZN28K、ZN63A(VS1)、VS1（侧装式）、VS1（永磁固封式）、YGM（永磁固封式）；24kV系列：YG1（VS1）、YG1（VS1）（侧装式）；40.5kV系列：ZN23、ZN39、ZN12、ZN85、YGM（弹操固封式）、YGM（永磁固封式）、BGH（弹操固封式）、BGH（永磁固封式）等；

操作机构：电磁CD10、CD17（A）；弹簧CT19、CT19B（A）、CT19N、CT19W等。

负荷开关：12kV压气负荷开关YGFKRN12-12D；12kV真空负荷开关YGFZRN25-12D；40.5kV真空负荷开关YGFZRN21-40.5D以上系列产品提供给广大用户。

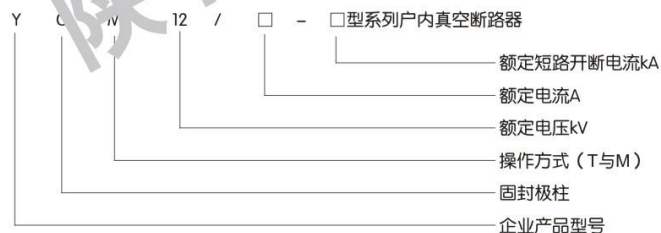
产品具有标准化、系列化、多样化等特点。公司服务于电力、冶金、矿山、石化、铁路、通讯等输配变、供电系统。用户遍布全国，并随着柜子成套厂家销往国外。

宇光电气以产品品质和技术创新立业，依精良的制造装备、一流的设计水准、丰富的从业经历、优良的公司管理经验，使产品性能和外观得到全面提升。科学的管理，优质的品牌，致力中国高低压电器行业。目前宇光已拥有领先的工艺技术装备和完善的检测手段，现代化的管理模式。高素质、年青化的员工队伍确保产品优异的性能及可靠的质量。公司奉行“以人为本，以诚待客”的原则，“企无人即止，信无人空言”的管理理念。保证优质的产品、良好的服务、合理的价格。愿为各界人士服务。

## 概述

- YGM-12型系列固封式真空断路器，采用了最先进的固体绝缘技术的第三代固封式真空断路器，是目前世界上高性能等级的固封式真空断路器；
- 产品满足国家标准GB1984-2014及国际标准IEC62271-100:2001中C2-E2-M2级断路器的性能要求，以及其它先进国家标准的要求；
- 产品已通过全系列产品的完整的型式试验验证：
  - 全套型式试验
  - 海拔5000m高原型试验
  - 电容器组投切试验
  - 电网挂网运行试验
- 产品具有完整齐全的规格系列及结构尺寸适应各种市场需求；
- 产品将真空灭弧室及一次高压带电体固封浇注在环氧树脂内，具有更强的环境适应性，可运行在恶劣工作环境中；
- 产品采用独特的VULCANIZE工艺生成的缓冲过渡层，保证了在各种应力下固封极柱的可靠性；
- 产品采用先进的固体绝缘技术作为灭弧室外绝缘，符合环保趋势及其要求。
- 产品最大特点：长寿命、模块化、性能可靠等。

## 产品型号及含义



## 应用范围

YGM-12型系列固封式真空断路器广泛应用于电厂、石化、冶金、煤矿、变电站、制造业及城市基础设施如机场、地铁、码头和小区等。

产品可安装于户内空气绝缘开关柜(如KYN28A及改型柜通用)，是第二代套筒组装式真空断路器理想的更新换代产品。

产品可在以下环境稳定运行：

- a) 海拔高度：标准产品运行海拔高度为1000m  
如需高于1000m时请注明海拔高度的特殊要求。
- b) 环境温度：
  - 最高温度：+40℃
  - 日平均值不大于：+35℃
  - 最低温度：-15℃
- c) 环境湿度：
  - 日平均相对湿度：95%
  - 月平均相对湿度：90%
  - 日平均饱和蒸汽压： $\leq 2.2 \times 10^{-3}$ MPa
  - 月平均饱和蒸汽压： $\leq 1.8 \times 10^{-3}$ MPa
- D) 地震烈度：不超过 8度  
水平加速度：
  - 人工合成地震波 0.2g
  - 正弦共振拍波 0.15g

产品应安装运行在无水、蒸汽、可燃性气体、火灾、爆炸危险、化学腐蚀及剧烈震动的场所

## 技术特点

### 1 卓越的性能指标充分满足您对断路器的要求

- 电寿命：E2级，开断各种短路电流高达274次
- 机械寿命：M2级，30000次机械操作循环
- 容性电流开合能力：C2级 额定单个 / 背对背电容器组开断电流达630 / 400A
- 额定电压：6kV、12kV
- 额定电流最高可至4000A
- 额定短路开断电流高达50kA
- 通过额定短路电流直流分量62%开断试验

### 2 先进的固体绝缘技术

固封设计：YGM-12型系列固封式真空断路器的三个极柱是通过先进的自动压力凝胶工艺(APG)将真空灭弧室及上下出线端子固封在环氧树脂内，简化了极柱的装配调整环节，减少了在装配过程中对真空灭弧室可能造成的损害和连接螺栓在运行中由于振动而导致的松

动，特殊设计的导电铜件避免了尖端放电。采用专用进口密封材料，独特配方的环氧树脂极柱具有高抗老化、抗高温和低温性能。完全避免了第二代空气绝缘真空断路器的真空灭弧室外表面易受外界损害(如撞击、污秽、凝露、灰尘及小动物等)的缺点，具有极强的环境适应性，从而提高了可靠性，真正实现了极柱的免维护。

独特的缓冲嵌入技术：由于真空灭弧室陶瓷外壳和环氧树脂两者间热膨胀系数差异较大(1:10)，为了解决因外界环境温度变化引起的陶瓷外壳和环氧树脂开裂，YGM系列产品采用专用的VLCANIZE工艺在环氧树脂与灭弧室陶瓷外壳间形成了一层高介电强度、高气密性、高弹性、高憎水性、超强抗老化的缓冲层，以吸收陶瓷外壳和环氧树脂在温度变化引起的挤压应力和轴向应力，避免内部材料错位和环氧树脂或陶瓷外壳开裂。同时VLCANIZE工艺还保证了缓冲层内部及缓冲层与陶瓷外壳、环氧树脂间的两个接触面没有残留空气，避免了残留空气在高压电场作用下电离并最终引起的绝缘下降及缓冲层材料老化现象。

### 3 全面的试验验证

YGM-12型系列固封式真空断路器在国家高压电器质量监督检验中心通过了全套的型式试验，充分满足了您对真空断路器的特殊要求：

- YGM全系列产品的整套型式试验
- 长时间的电网挂网运行考验
- 产品开断额定短路电流直流分量高达62%
- 成功通过了C2级断路器容性电流开合试验和电容器组投切试验
- 按GB1984-2014中关于E2级断路器的要求通过了7200次电寿命开断试验
- 产品按GB1984-2014中关于M2级断路器的要求通过了30000次的机械稳定性试验
- 首家通过了海拔5000m高原型式试验，国产12kV真空断路器海拔最高的高原型试验

### 4 特有的弹簧操动机构保证了断路器的灵活、安全、可靠

YGM-12型系列固封式真空断路器采用平面布置的弹簧式，具有手动储能功能，操动机构置于灭弧室前的机构箱内，断路器的机构箱同时用作操动的框架，机构箱被四块中间隔板分成五个腔室，其间分别装有操动机构的储能部分、传动部分、脱扣部分、联锁部分和缓冲部分。这种设计，可使操动机构的性能与灭弧室更加匹配。并减少了中间环节，降低了能耗和噪声。使断路器的性能更加可靠。

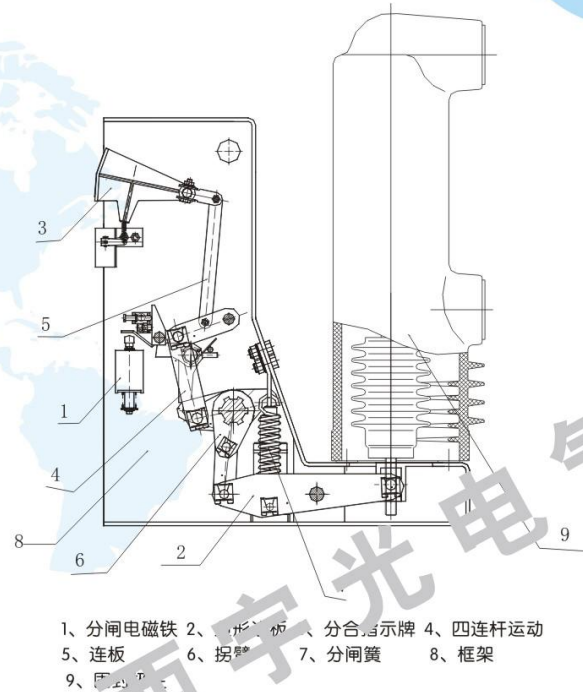
产品严格按GB1984-2014中关于M2级断路器的要求进行了超长循环(每个循环为10000次操作的30000次机械稳定性试验。

所有产品在出厂之前均经过了前期严格的磨合试验，确保了产品出厂后处于最稳定、性能最优的阶段。

### 5 先进的生产工艺和检验手段及严格的质量管理体系

采用世界上最先进的APG工艺设备(德国HEDRICH公司的真空混料系统及瑞士VOGEL公司的Starling压膜机)进行YGM系列产品固封极柱的生产，保证了固封极柱的电气性能和外观质量。

产品采用轻轨流水线进行组装生产，利用先进的液动及气动原理，采用高精度的进口气动工具、工装夹具和在线检测设备，结合我公司严格的ISO9001质量管理体系，保证了YGM系列产品自始至终的高品质。



1、分闸电磁铁 2、动触板、分合指示牌 4、四连杆运动  
5、连板 6、拐臂 7、分闸簧 8、框架  
9、固定触头

### 6 与中国国家标准及国际标准同步的技术要求

YGM-12型系列固封式真空断路器完全符合最新的中国国家标准GB1984-2014《高压交流断路器》及中国电力部相关标准DL/T402、DL/T403等的要求，同时还满足国际电工标准IEC62271-100:2001和德国标准DIN VDE0670的标准规范要求，可在世界各地稳定可靠的运行。

### 7 专利型超低阻值真空灭弧室

YGM-12型系列固封式真空断路器采用专利型超低阻值真空灭弧室，由于采用了专利型的触头结构，具有分断能力高、截流值小、绝缘恢复快、容性负载及感性负载开断能力强等特点。YGM系列产品采用了超低阻值的真空灭弧室，极柱上下出线采用整体导电端结构，铜质的材料具有优良的热传导性，其主导电回路搭接处仅有三处，整机主导电回路接触电阻极低( $I_r \leq 1250A$ 时， $R \leq 45 \mu\Omega$ 、 $I_r \geq 2500A$ 时， $R \leq 20 \mu\Omega$ )，从而从源头上降低了发热量，正是由于各相回路所减少的电阻值在相等条件下降低的发热量足以补偿因固封引起的散热阻碍，因此安全保证了固封极柱的温升不超过允许值，也从根本上解决了大容量固封式断路器散热的难题。

## 主要技术参数

序号	项目	单位	技术参数				
1	额定电压		12				
2	额定绝缘水平	额定短时工频耐受电压(1min) 额定雷电冲击耐受电压(峰值)	kV	42			75
				50 / 60			
3	额定频率	Hz	50 / 60				
4	额定电流	A	630 1250	630	630	1250	1250
				1250	1600	1600	2000
5	额定短路开断电流	kA	20	25	31.5	40	50
				20	25	31.5	40
6	额定短时耐受电流		50				
7	额定峰值耐受电流		100				
8	额定短路关合电流(峰值)		100				
9	额定短路持续时间	s	4				
10	机械寿命	次	3000 / 2000				
11	额定电容器组关合涌流	KA	12.5 (频率 ≤ 100Hz)				
12	额定单个/背对背电容器组开断电流	A	10000				
13	额定电寿命		按E2级断路器要求				
14	二次回路工频耐受电压	V	2000				
15	额定操作电压		AC110、AC110、DC220、DC110				
16	额定操作顺序 <sup>2</sup>		分-θ-合分-180s-合分				
17	储能时间	s	≤15				
18	触头开距		9±1				
19	接触行程	mm	3-5				
20	相间中心距		150±1.5、210±1.5、275±1.5				
21	触头合闸速度	ms	≤2				
22	三相分闸顺序性		≤2				
23	平均分闸速度	m/s	1.0-1.5				
24	平均合闸速度		0.5-0.9				
25	合闸时间	ms	30-60				
26	分闸时间		20-50				
27	触头分闸反弹幅度	mm	≤3				
29	主导电回路电阻	μΩ	手车式	固定式	额定电流		
			≤45	≤30	630-1250A		
			≤35	≤25	1600-2000A		
			≤25	≤20	2500A以上		

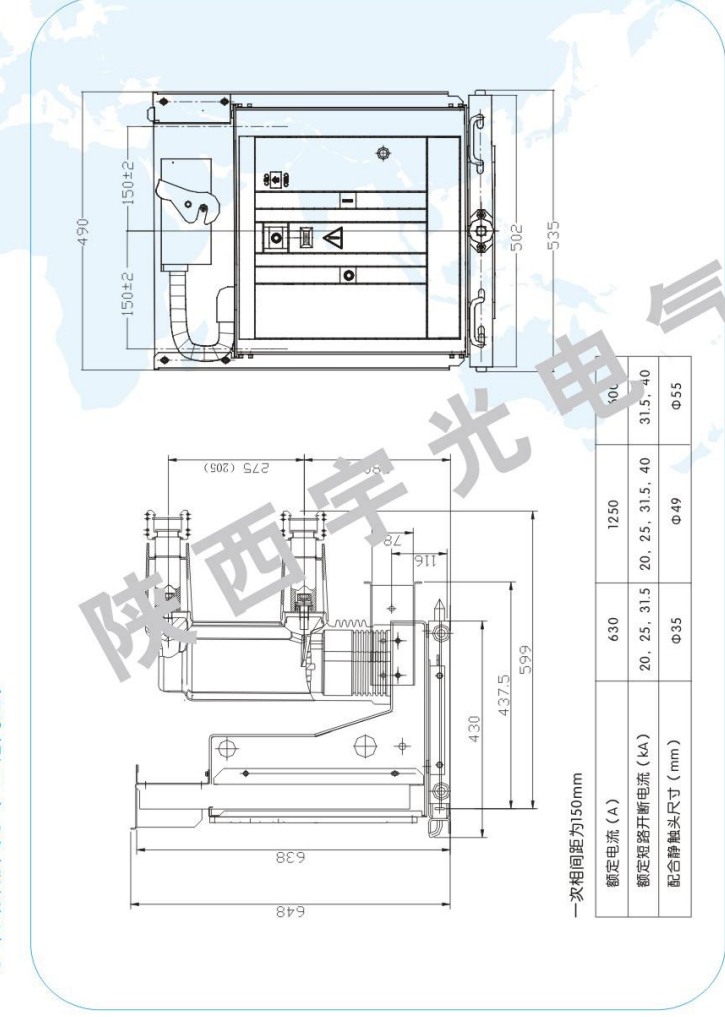
注:

1. 额定电流 $I_r \geq 4000A$ 时, 需采用强迫风冷; 当 $2500A \leq I_r < 4000A$ 时, 采用冷却罩冷却;
2. 当额定短路开断电流 $< 40kA$ 时,  $\theta = 0.3s$ ; 当额定短路开断电流 $\geq 40kA$ 时,  $\theta = 180s$ ;
3. 平均分闸速度是指断路器触头刚分后6mm的平均速度;
4. 平均合闸速度是指断路器触头合前6mm的平均速度。

## 订货技术参数选择表

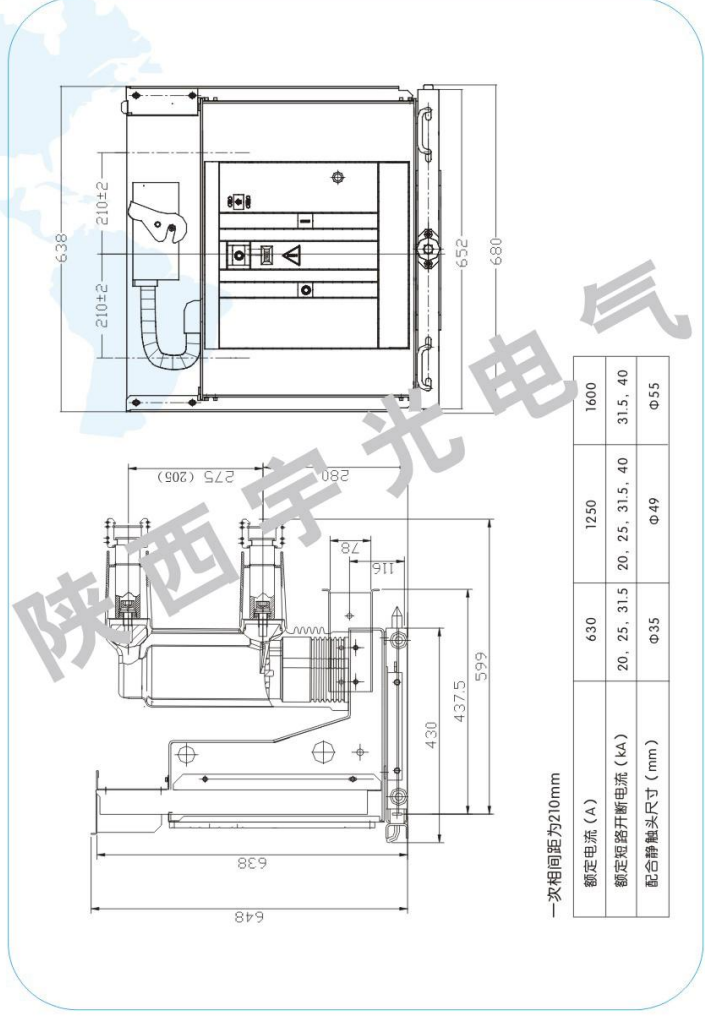
用户名称	项目名称	联系人		联系电话		断路器操作机构		额定电压(kV)											
		姓名	职位	座机	手机	弹簧	永磁	□12	□24 □40.5										
						断路器结构型式													
						□固定式	□手车式												
序号	数量(台)	额定电压(kV)	额定短路开断电流(kA)	上下端距离(mm)		相间距(mm)		配置											
				205	275	310	400	150	210	275	300	防跳装置	闭锁装置	过流装置	底座前柜接地	底座摩擦接地			
1																			
2																			
3																			
4																			
5																			
说明		1. 数量和额定电流请在表格中写明; 具体技术参数要求请将相对应方格涂黑; 2. 断路器额定电流范围有: 630A / 1250A / 1600A / 2000A / 2500A / 3150A / 4000A / 5000A / 6300A / 8000A / 10000A / 12500A / 16000A / 20000A / 25000A / 31500A / 40000A / 50000A / 63000A / 80000A / 100000A / 125000A / 160000A / 200000A / 250000A / 315000A / 400000A / 500000A / 630000A / 800000A / 1000000A / 1250000A / 1600000A / 2000000A / 2500000A / 3150000A / 4000000A / 5000000A / 6300000A / 8000000A / 10000000A / 12500000A / 16000000A / 20000000A / 25000000A / 31500000A / 40000000A / 50000000A / 63000000A / 80000000A / 100000000A / 125000000A / 160000000A / 200000000A / 250000000A / 315000000A / 400000000A / 500000000A / 630000000A / 800000000A / 1000000000A / 1250000000A / 1600000000A / 2000000000A / 2500000000A / 3150000000A / 4000000000A / 5000000000A / 6300000000A / 8000000000A / 10000000000A / 12500000000A / 16000000000A / 20000000000A / 25000000000A / 31500000000A / 40000000000A / 50000000000A / 63000000000A / 80000000000A / 100000000000A / 125000000000A / 160000000000A / 200000000000A / 250000000000A / 315000000000A / 400000000000A / 500000000000A / 630000000000A / 800000000000A / 1000000000000A / 1250000000000A / 1600000000000A / 2000000000000A / 2500000000000A / 3150000000000A / 4000000000000A / 5000000000000A / 6300000000000A / 8000000000000A / 10000000000000A / 12500000000000A / 16000000000000A / 20000000000000A / 25000000000000A / 31500000000000A / 40000000000000A / 50000000000000A / 63000000000000A / 80000000000000A / 100000000000000A / 125000000000000A / 160000000000000A / 200000000000000A / 250000000000000A / 315000000000000A / 400000000000000A / 500000000000000A / 630000000000000A / 800000000000000A / 1000000000000000A / 1250000000000000A / 1600000000000000A / 2000000000000000A / 2500000000000000A / 3150000000000000A / 4000000000000000A / 5000000000000000A / 6300000000000000A / 8000000000000000A / 10000000000000000A / 12500000000000000A / 16000000000000000A / 20000000000000000A / 25000000000000000A / 31500000000000000A / 40000000000000000A / 50000000000000000A / 63000000000000000A / 80000000000000000A / 100000000000000000A / 125000000000000000A / 160000000000000000A / 200000000000000000A / 250000000000000000A / 315000000000000000A / 400000000000000000A / 500000000000000000A / 630000000000000000A / 800000000000000000A / 1000000000000000000A / 1250000000000000000A / 1600000000000000000A / 2000000000000000000A / 2500000000000000000A / 3150000000000000000A / 4000000000000000000A / 5000000000000000000A / 6300000000000000000A / 8000000000000000000A / 10000000000000000000A / 12500000000000000000A / 16000000000000000000A / 20000000000000000000A / 25000000000000000000A / 31500000000000000000A / 40000000000000000000A / 50000000000000000000A / 63000000000000000000A / 80000000000000000000A / 100000000000000000000A / 125000000000000000000A / 160000000000000000000A / 200000000000000000000A / 250000000000000000000A / 315000000000000000000A / 400000000000000000000A / 500000000000000000000A / 630000000000000000000A / 800000000000000000000A / 1000000000000000000000A / 1250000000000000000000A / 1600000000000000000000A / 2000000000000000000000A / 2500000000000000000000A / 3150000000000000000000A / 4000000000000000000000A / 5000000000000000000000A / 6300000000000000000000A / 8000000000000000000000A / 10000000000000000000000A / 12500000000000000000000A / 16000000000000000000000A / 20000000000000000000000A / 25000000000000000000000A / 31500000000000000000000A / 40000000000000000000000A / 50000000000000000000000A / 63000000000000000000000A / 80000000000000000000000A / 100000000000000000000000A / 125000000000000000000000A / 160000000000000000000000A / 200000000000000000000000A / 250000000000000000000000A / 315000000000000000000000A / 400000000000000000000000A / 500000000000000000000000A / 630000000000000000000000A / 800000000000000000000000A / 1000000000000000000000000A / 1250000000000000000000000A / 1600000000000000000000000A / 2000000000000000000000000A / 2500000000000000000000000A / 3150000000000000000000000A / 4000000000000000000000000A / 5000000000000000000000000A / 6300000000000000000000000A / 8000000000000000000000000A / 10000000000000000000000000A / 12500000000000000000000000A / 16000000000000000000000000A / 20000000000000000000000000A / 25000000000000000000000000A / 31500000000000000000000000A / 40000000000000000000000000A / 50000000000000000000000000A / 63000000000000000000000000A / 80000000000000000000000000A / 100000000000000000000000000A / 125000000000000000000000000A / 160000000000000000000000000A / 200000000000000000000000000A / 250000000000000000000000000A / 315000000000000000000000000A / 400000000000000000000000000A / 500000000000000000000000000A / 630000000000000000000000000A / 800000000000000000000000000A / 1000000000000000000000000000A / 1250000000000000000000000000A / 1600000000000000000000000000A / 2000000000000000000000000000A / 2500000000000000000000000000A / 3150000000000000000000000000A / 4000000000000000000000000000A / 5000000000000000000000000000A / 6300000000000000000000000000A / 8000000000000000000000000000A / 10000000000000000000000000000A / 12500000000000000000000000000A / 16000000000000000000000000000A / 20000000000000000000000000000A / 25000000000000000000000000000A / 31500000000000000000000000000A / 40000000000000000000000000000A / 50000000000000000000000000000A / 63000000000000000000000000000A / 80000000000000000000000000000A / 100000000000000000000000000000A / 125000000000000000000000000000A / 160000000000000000000000000000A / 200000000000000000000000000000A / 250000000000000000000000000000A / 315000000000000000000000000000A / 400000000000000000000000000000A / 500000000000000000000000000000A / 630000000000000000000000000000A / 800000000000000000000000000000A / 1000000000000000000000000000000A / 1250000000000000000000000000000A / 1600000000000000000000000000000A / 2000000000000000000000000000000A / 2500000000000000000000000000000A / 3150000000000000000000000000000A / 4000000000000000000000000000000A / 5000000000000000000000000000000A / 6300000000000000000000000000000A / 8000000000000000000000000000000A / 10000000000000000000000000000000A / 12500000000000000000000000000000A / 16000000000000000000000000000000A / 20000000000000000000000000000000A / 25000000000000000000000000000000A / 31500000000000000000000000000000A / 40000000000000000000000000000000A / 50000000000000000000000000000000A / 63000000000000000000000000000000A / 80000000000000000000000000000000A / 100000000000000000000000000000000A / 125000000000000000000000000000000A / 160000000000000000000000000000000A / 200000000000000000000000000000000A / 250000000000000000000000000000000A / 315000000000000000000000000000000A / 400000000000000000000000000000000A / 500000000000000000000000000000000A / 630000000000000000000000000000000A / 800000000000000000000000000000000A / 1000000000000000000000000000000000A / 1250000000000000000000000000000000A / 1600000000000000000000000000000000A / 2000000000000000000000000000000000A / 2500000000000000000000000000000000A / 3150000000000000000000000000000000A / 4000000000000000000000000000000000A / 5000000000000000000000000000000000A / 6300000000000000000000000000000000A / 8000000000000000000000000000000000A / 10000000000000000000000000000000000A / 12500000000000000000000000000000000A / 16000000000000000000000000000000000A / 20000000000000000000000000000000000A / 25000000000000000000000000000000000A / 31500000000000000000000000000000000A / 40000000000000000000000000000000000A / 50000000000000000000000000000000000A / 63000000000000000000000000000000000A / 80000000000000000000000000000000000A / 100000000000000000000000000000000000A / 125000000000000000000000000000000000A / 160000000000000000000000000000000000A / 200000000000000000000000000000000000A / 250000000000000000000000000000000000A / 315000000000000000000000000000000000A / 400000000000000000000000000000000000A / 500000000000000000000000000000000000A / 630000000000000000000000000000000000A / 800000000000000000000000000000000000A / 1000000000000000000000000000000000000A / 1250000000000000000000000000000000000A / 1600000000000000000000000000000000000A / 2000000000000000000000000000000000000A / 2500000000000000000000000000000000000A / 3150000000000000000000000000000000000A / 4000000000000000000000000000000000000A / 5000000000000000000000000000000000000A / 6300000000000000000000000000000000000A / 8000000000000000000000000000000000000A / 10000000000000000000000000000000000000A / 12500000000000000000000000000000000000A / 16000000000000000000000000000000000000A / 20000000000000000000000000000000000000A / 25000000000000000000000000000000000000A / 31500000000000000000000000000000000000A / 40000000000000000000000000000000000000A / 50000000000000000000000000000000000000A / 63000000000000000000000000000000000000A / 80000000000000000000000000000000000000A / 100000000000000000000000000000000000000A / 125000000000000000000000000000000000000A / 160000000000000000000000000000000000000A / 200000000000000000000000000000000000000A / 250000000000000000000000000000000000000A / 315000000000000000000000000000000000000A / 400000000000000000000000000000000000000A / 500000000000000000000000000000000000000A / 630000000000000000000000000000000000000A / 800000000000000000000000000000000000000A / 1000000000000000000000000000000000000000A / 1250000000000000000000000000000000000000A / 1600000000000000000000000000000000000000A / 2000000000000000000000000000000000000000A / 2500000000000000000000000000000000000000A / 3150000000000000000																	

手车式外形尺寸 (150相间距)



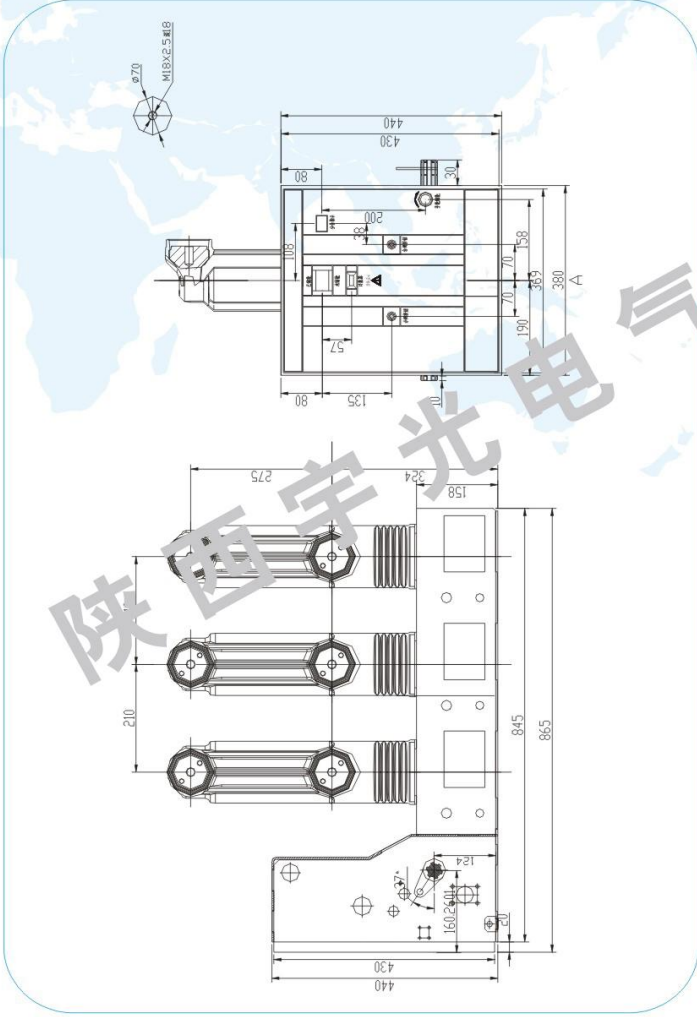
外形尺寸图

手车式外形尺寸 (210相间距)



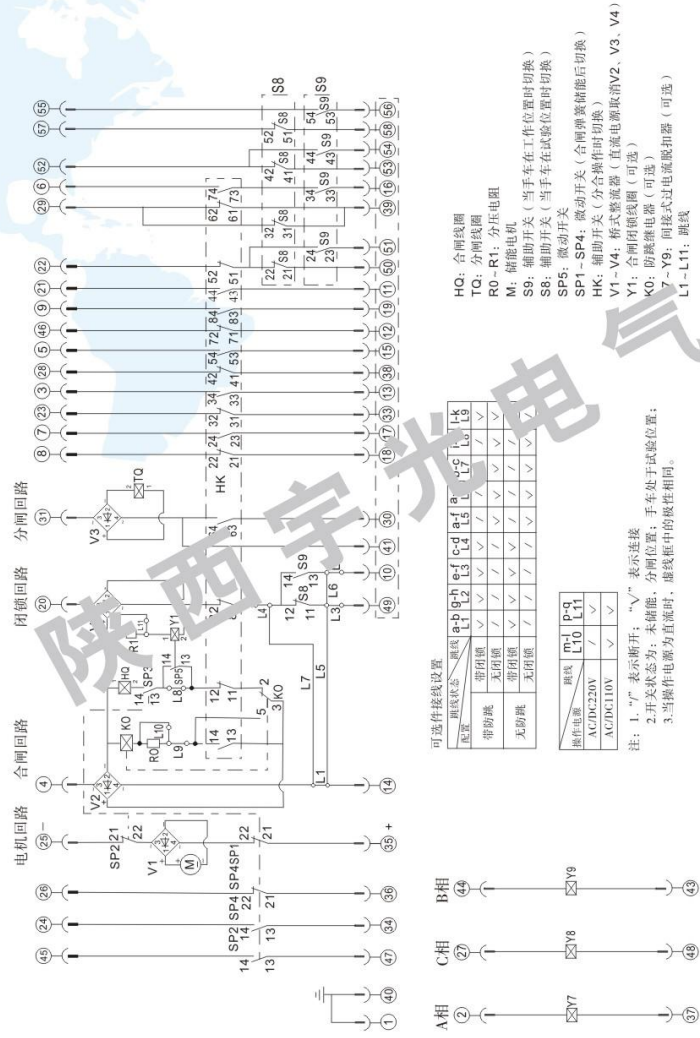


外形尺寸图



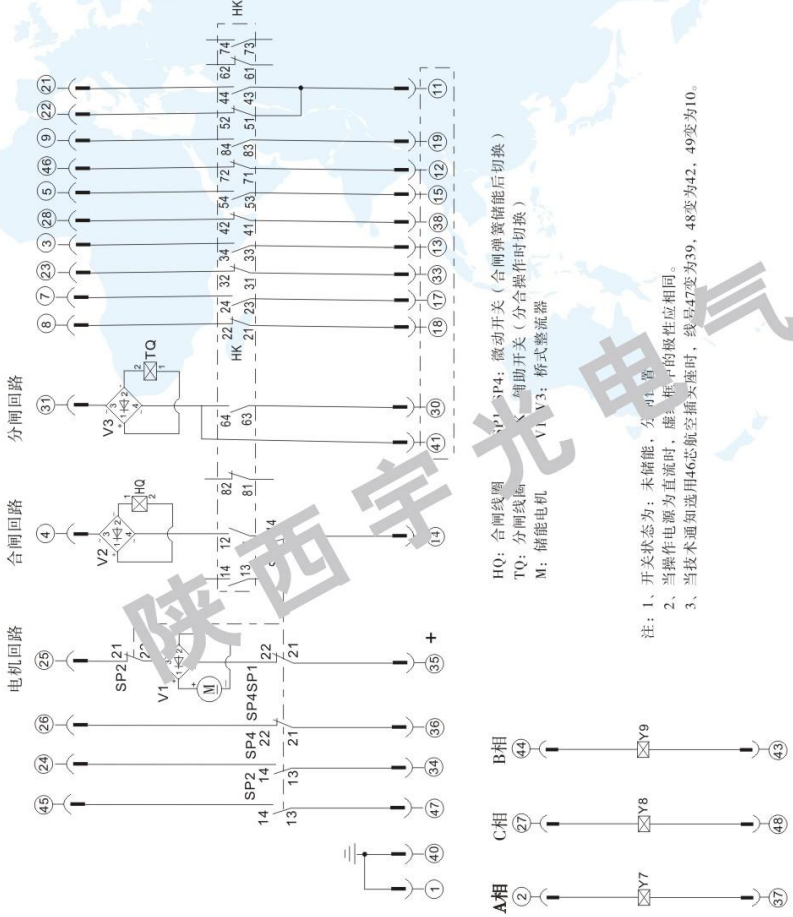
侧装式外形尺寸图

手车式接线原理图









VS1-12型系列户内高压真空断路器 (固定式)



VS1-12型系列户内高压真空断路器 (手车式)



VS1-12型系列户内高压真空断路器 (固封式)



VS1-12型(150相同)系列户内高压真空断路器(手车式)



VSF-12中置负荷开关-断路器



VS1-12型系列户内高压真空断路器 (大电流)



YGM-12M型系列户内永磁高压真空断路器



VS1-12型系列户内高压真空断路器



BGH-12型系列户内高压真空断路器



BGH-12P型系列户内高压真空断路器



VS1-12型系列户内侧装式高压真空断路器



VS1-12型系列户内高压真空断路器 (侧装式)



VS1-12/熔断器车



VS1-12/避雷器车



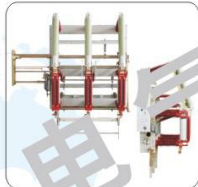
YGFKN12-12D型  
系列户内压气负荷开关



YGFZN25-12D型  
系列户内高压真空负荷开关



YGFZN25A-12D/T1250-25型  
系列户内交流高压真空负荷开关



FZN21-40.5D/T1250-25型  
系列户内交流高压真空负荷开关



VS1-24型系列户内  
高压真空断路器 (侧装式)



VS1-24型系列户内  
高压真空断路器 (手车式)



BGH-24型  
系列户内高压真空断路器



BGH-24P型  
系列户内高压真空断路器



VS1-24/PT车



BGH-40.5型  
系列户内高压真空断路器



BGH-40.5P型  
系列户内高压真空断路器



ZN85型系列户内  
高压真空断路器 (固封式)



YGM-40.5M型  
系列户内永磁高压真空断路器



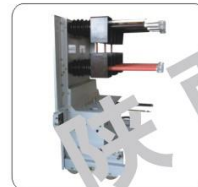
ZN85-40.5型  
系列户内高压真空断路器



ZN85-40.5/PT车



ZN85-40.5/避雷器车



ZN85-40.5/熔断器车



ZN85B-40.5型  
系列户内高压真空断路器



ZN12-40.5型系列户内  
高压真空断路器



ZN23-40.5C/T(D)型  
系列户内高压真空断路器



ZN39-40.5C/T(D)型  
系列户内高压真空断路器



ZN39-40.5/PT车



YGFC-12系列  
真空接触器-熔断器组合电器



ZW32-12型  
系列户外高压真空断路器



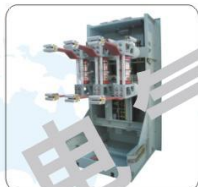
ZW8-12型  
系列户外高压真空断路器



ZN28A-12型  
系列户内高压真空断路器



ZN28-12K/T (D) 型  
系列户内高压真空断路器



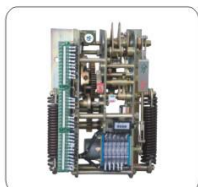
ZN28-12C/T(D)型  
系列户内高压真空断路器



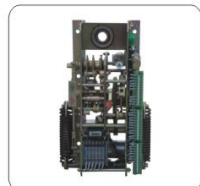
ZW7-40.5型  
系列户外高压真空断路器



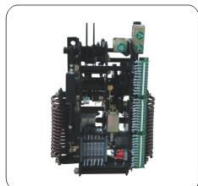
CD17型系列直流电磁操作机构



CT19型系列弹簧操作机构



CT19B (A) 型系列弹簧操作机构



CT19N型系列弹簧操作机构



CT19W型系列弹簧操作机构